



Betriebsanleitung

(Originalbetriebsanleitung - deutsch)

Kompaktmischer

TMX 1000

Art.nr. 37080 (230 V EU)

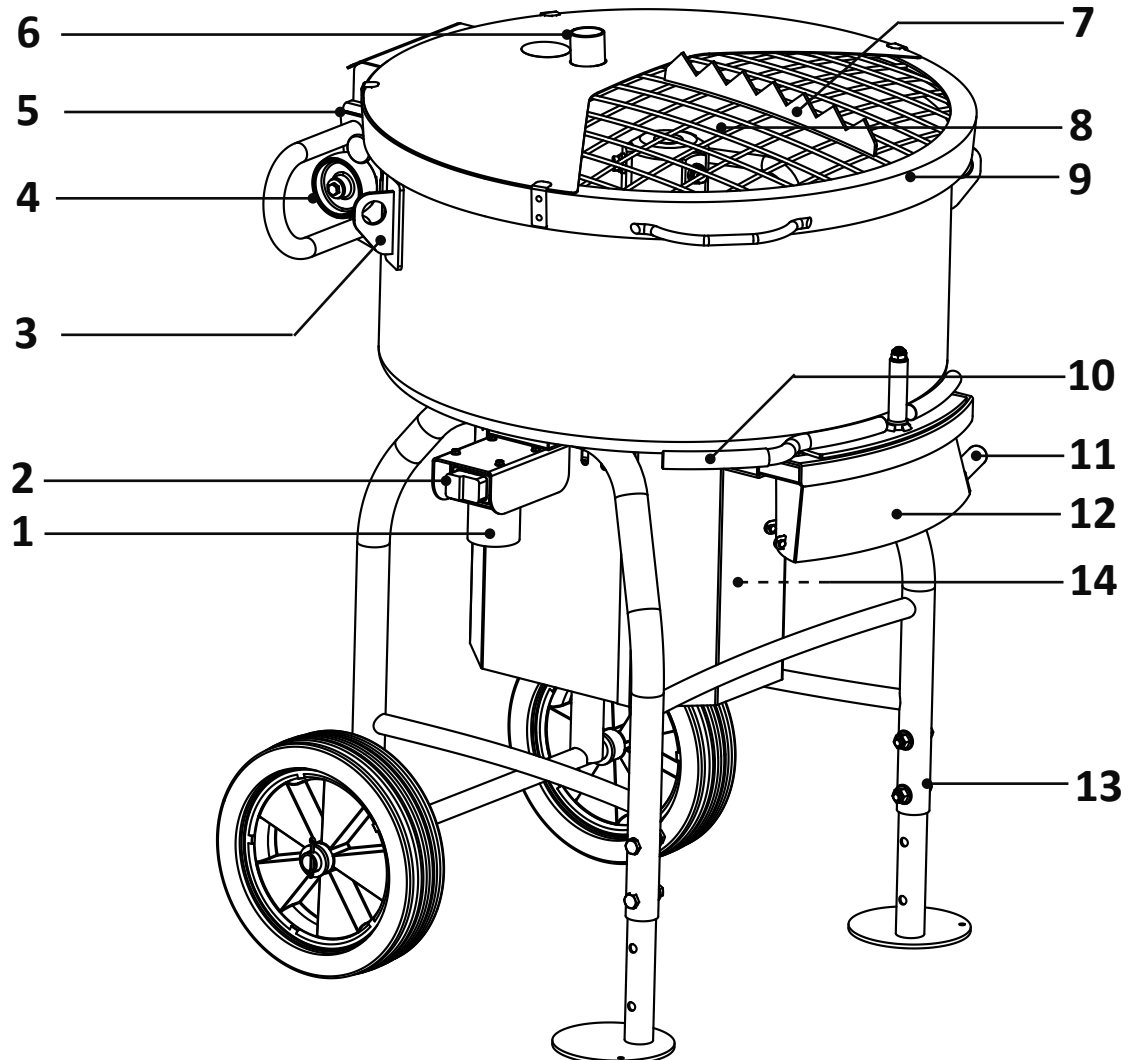
TMX 1500

Art.nr. 37081 (230 V EU)

Für künftige Verwendung aufbewahren!

 **Collomix**

Übersicht der Maschinenelemente






- | | | | |
|---|------------------------------|----|---|
| 1 | Netzstecker | 8 | Mischwerkzeug |
| 2 | EIN-/AUS-Schalter | 9 | Deckel mit Schutzgitter |
| 3 | Zurrösen | 10 | Hebel zum Entleeren |
| 4 | Transportrollen | 11 | Rüttelvorrichtung |
| 5 | Entriegelung für Deckel | 12 | Auswurfschacht |
| 6 | Anschluss für Staubabsaugung | 13 | Standfuß |
| 7 | Reissleiste | 14 | Thermische Überlastsicherung (TMX 1500) |

Zeichen und Symbole

Warnhinweise

Nachfolgende Symbole und Signalwörter werden in der vorliegenden Dokumentation verwendet.

Symbol	Bedeutung
GEFAHR 	Wenn dieses Signalwort verwendet wird, treten Tod oder schwere Körperverletzungen ein, wenn die entsprechenden Vorsichtsmaßnahmen nicht beachtet werden.
WARNUNG 	Wenn dieses Signalwort verwendet wird, können Tod oder schwere Körperverletzungen eintreten, wenn die entsprechenden Vorsichtsmaßnahmen nicht beachtet werden.
VORSICHT 	Wenn dieses Signalwort verwendet wird, können leichte Körperverletzungen eintreten, wenn die entsprechenden Vorsichtsmaßnahmen nicht beachtet werden.
ACHTUNG	Wenn dieses Signalwort verwendet wird, können Funktionsstörungen oder Sachschäden eintreten, wenn die entsprechenden Vorsichtsmaßnahmen nicht beachtet werden.
WICHTIG	Wenn dieses Signalwort verwendet wird, erfolgen Bedienungserleichterungen oder Querverweise.

Aufbau von Warnhinweisen

GEFAHR

Die erste Zeile beschreibt Art und Quelle der Gefahr

Die zweite Zeile beschreibt die Folgen, wenn keine Maßnahmen zur Gefahrenabwehr getroffen werden.

→ Die letzte Zeile beschreiben Maßnahmen zur Gefahrenvermeidung.



WARNUNG

Verletzungsgefahr durch Missachtung der Sicherheitssymbole



Missachten der Warnhinweise am Gerät und in der Betriebsanleitung kann zu Verletzungen und weitere Gefahren führen.


→ Warnhinweise am Gerät und in der Betriebsanleitung beachten.



Nachfolgende spezielle Sicherheitssymbole werden an entsprechenden Textstellen in dieser Betriebsanleitung verwendet:

Gebotszeichen

Symbol	Erläuterung	Symbol	Erläuterung
	Informationen beachten		Nach Gebrauch Netzstrecker ziehen; Vor Öffnen des Gehäuses Netzstecker ziehen

Symbol	Erläuterung	Symbol	Erläuterung
	Warnung vor einer Gefahrstelle		Warnung vor gefährlicher elektrischer Spannung

Technische Daten

Modell	TMX 1000	TMX 1500
Fassungsvermögen Mischbehälter nominal	115 Liter	150 Liter
Maximale Beladung	80 Liter	120 Liter
Leistung	2 kW /230 V~ 50 Hz / 8,1 A	2,8 kW /230 V~ 50 Hz / 12,5 A
Drehzahl Mischwerk	30 min ⁻¹ (Leerlauf)	30 min ⁻¹ (Leerlauf)
Gewicht, leer	131 kg	138 kg
Schutzart	IP 44	IP 44
Abmessungen	840 x 755 x 1170 mm	840 x 755 x 1260 mm
Artikelnummer TMX	37080 (230V-EU)	37081 (230V-EU)

Geräuschemission nach 2006/42/EG

Schalleistung L _{WA} / Garantierter Schallpegel	86 dB (A)	85 dB (A)
Messunsicherheit K _{pA + WA}	1,2 dB	1,2 dB (A)

EG-Konformitätserklärung

Wir erklären in alleiniger Verantwortung, dass dieses Produkt mit den folgenden Normen oder normativen Dokumenten übereinstimmt:

EN 12151:2007; EN 20204-1:2006/+A1: 2009; EN 61000-3-2:2014; EN 61000-3-3:2013; EN 55014-1:2006/+A1: 2009/+A2:2011; EN 55012-2:2015; EN ISO 3744:2010

gem. den Bestimmungen der Richtlinien 2014/30/EU, 2006/42 EG, 2011/65/EU; 2000/14/EG




Gaimersheim, 2017-02-16
A. Essing, Geschäftsführung

Technische Unterlagen anzufordern bei:
Collomix GmbH
Abt. Technische Entwicklung
Daimlerstr. 9, 85080 Gaimersheim
Deutschland

Lieferumfang

- 1 Maschine mit Mischwerkzeug
- 1 Betriebsanleitung

Zu diesem Dokument

Diese Anleitung verwendet Symbole und Auszeichnungen, die Ihnen das schnelle Auffinden von Informationen erleichtern. Lesen Sie die Erläuterungen dazu im folgenden Abschnitt. Lesen Sie die Sicherheits- und Warnhinweise in dieser Anleitung besonders sorgfältig. Sicherheitshinweise finden Sie ab Seite 6. Warnhinweise finden Sie in den Einleitungen der Kapitel und vor Handlungsanweisungen.

Das Urheberrecht für Bilder und Texte liegt bei der Collomix GmbH.

Betriebsanleitung vor Erstinbetriebnahme unbedingt lesen. Sicherheitshinweise beachten. Für künftige Verwendung aufbewahren. Diese Dokumentation unterliegt keinem Änderungsdienst.

Zu Ihrer Sicherheit

Der Mischer „TMX“ wurde unter Beachtung der grundlegenden Sicherheitsanforderungen entwickelt, gefertigt und geprüft. Trotzdem bestehen Restrisiken.

- Lesen Sie deshalb die Betriebsanleitung, bevor Sie mit der Maschine arbeiten.
- Betriebsanleitung griffbereit an der Maschine aufbewahren.
- Geben Sie die Betriebsanleitung an nachfolgende Besitzer weiter.
- Trotz aller getroffenen Vorkehrungen können nicht offensichtliche Restrisiken bestehen. Restrisiken können reduziert werden, wenn die Sicherheitshinweise und die bestimmungsgemäße Verwendung sowie die Betriebsanleitung insgesamt beachtet werden.

Rücksichtnahme und Vorsicht verringern das Risiko von Personenverletzungen und Beschädigungen.

- Gefährdung durch Strom, bei Verwendung nicht ordnungsgemäßer Anschlussleitungen.
- Berührung spannungsführender Teile bei geöffneten elektrischen Bauteilen.



Betriebszeiten (Outdoor-Richtlinie)

Gemäß der Maschinenlärmschutzverordnung vom September 2002 dürfen Betonmischer in reinen, allgemeinen und besonderen Wohngebieten, Kleinsiedlungsgebieten, Sondergebieten, die der Erholung dienen, Kur- und Klinikgebieten und Gebieten für die Fremdenbeherbergung sowie auf dem Gelände von Krankenhäusern und Pflegeanstalten an Sonn- und Feiertagen sowie an Werktagen von 20:00 bis 7:00 Uhr nicht in Betrieb genommen werden.

- Bitte beachten Sie auch die regionalen Vorschriften zum Lärmschutz.

Sicherheitshinweise



Lesen und beachten Sie diese Hinweise, bevor Sie das Gerät benutzen! Eine Nichtbeachtung kann unmittelbare Folgen, für Ihre Gesundheit und körperliche Unversehrtheit, sowie die von Dritten nach sich ziehen.

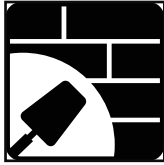


RCD 30mA

- ▶ Die Maschine darf nur von Personen benutzt und gewartet werden, die mit der Bedienungsanleitung und den geltenden Vorschriften über Arbeitssicherheit und Unfallverhütung vertraut sind.
- ▶ Die Maschine nur in technisch einwandfreien Zustand sowie bestimmungsgemäß, sicherheits- und gefahrenbewußt benutzen. Insbesondere Störungen, die die Sicherheit beeinträchtigen können, umgehend beseitigen (lassen) und nicht in Betrieb nehmen!
- ▶ Reparaturen nur von anerkanntem Fachpersonal oder vom Hersteller durchführen lassen.
- ▶ Das Gerät nicht in Räumen mit entzündlicher Atmosphäre betreiben. Explosionsgefahr!
- ▶ Keine lösemittelhaltigen Stoffe mit einem Flammpunkt unter 21°C mischen!
- ▶ Bei laufenden Mischarbeiten nicht mit den Händen oder mit Gegenständen in das Mischgefäß greifen. Quetschgefahr!
- ▶ Tragen Sie enganliegende Kleidung, Sicherheitsschuhe und keinen Schmuck während der Arbeit. Benutzen Sie bei langen Haaren ein Haarnetz.
- ▶ Zum Schutz vor gesundheitsgefährdenden Stäuben im Bereich der Maschine ist der Einsatz einer Staubabsaugung empfohlen oder eine Staubmaske zu tragen.
- ▶ Während der Arbeit mit der Maschine Schutzhandschuhe und Sicherheitsschuhe tragen.
- ▶ Achten Sie auf einen festen und ebenen Standplatz, sowie kippstabilen Stand des Gerätes.
- ▶ Bitte beachten Sie bei der Aufstellung des Gerätes die elektrischen Vorschriften am Einsatzort.
- ▶ Achten Sie darauf, dass die auf dem Leistungsschild angegebene Stromspannung mit der Netzspannung übereinstimmt.
- ▶ Ausführung der Anschlussleitungen nach IEC 60245 (H 07 RN-F) mit einem Aderquerschnitt von mindestens 3 x 1,5 mm² bei einer Kabellänge bis max. 25 m, oder 3 x 2,5 mm² bei einer Kabellänge über 25 m
- ▶ Nur Anschlussleitungen mit einer spritzwassergeschützten Gummisteckvorrichtung für erschwerte Bedingungen benutzen.
- ▶ Das Gerät nicht an Haussteckdosen anschließen. Schließen Sie Geräte grundsätzlich über eine **Fehlerstrom-Schutzeinrichtung (RCD) mit einem Ansprechstrom von 30 mA** oder weniger an.
- ▶ Bei Verwendung einer Kabelrolle muß das Kabel vollständig abgerollt werden. Es besteht die Gefahr eines Kabelbrandes durch Erwärmung. Ebenso kann ein Leistungsverlust auftreten, welcher zum Auslösen der Unterspannungssicherung führt.
- ▶ Reparaturen an elektrischen Komponenten sind nur durch eine anerkannte Elektrofachkraft auszuführen, unter Beachtung der örtlichen Vorschriften.
- ▶ Elektrische Betriebsmittel müssen einer regelmäßigen Überprüfung durch eine Elektrofachkraft unterzogen werden (gem. DGUV 3).
- ▶ Halten Sie das Gerät von Regen oder Nässe fern. Das Eindringen von Wasser in eine elektrisch betriebene Maschine erhöht das Risiko eines elektrischen Schlages.
- ▶ Bei Nichtgebrauch, Wartung oder Mischwerkzeugwechsel unbedingt Netzstecker ziehen!
- ▶ Benützen Sie die Zuleitung nicht um den Stecker aus der Steckdose zu ziehen. Schützen Sie das Kabel vor Hitze, Öl, Knicken und scharfen Kanten.
- ▶ Kabel vor Verwendung auf Schäden oder Defekte untersuchen.
- ▶ Warten Sie, bis das Gerät bzw. Werkzeug zum Stillstand gekommen ist. Rotierende Werkzeuge können sich verhaken und zu Verletzungen oder Schäden führen.

- ▶ Entnehmen Sie Materialproben nur bei Stillstand des Gerätes.
- ▶ Beim vorsätzlichen Außerbetriebsetzen der Sicherheitsfunktionen besteht akute Unfall- und Verletzungsgefahr. Die Gewährleistung erlischt in diesem Fall.
- ▶ Überprüfen Sie die Maschine regelmäßig auf einwandfreie Funktion und Beschädigungen. Maschine mit beschädigten oder defekten Sicherheitsbauteilen nicht in Betrieb nehmen.
- ▶ Reinigen Sie die Maschine auf keinen Fall mit einem Hochdruckreiniger oder Schlauch - Stromschlaggefahr!
- ▶ Setzen Sie die Maschine keinem Regen aus , auch nicht während des Transports.
- ▶ Die Verarbeitungs- und Sicherheitshinweise der Hersteller für das zu mischende Material beachten.
- ▶ Zum Transport mit Fahrzeugen ist die Maschine in mindestens drei Richtungen fest zu verzurren.
- ▶ Maschine nur mit dem, der Maschine entsprechenden Mischwerkzeug TMX 1000 betreiben.
- ▶ Nur Originalersatzteile verwenden. Durch den Gebrauch anderer Ersatzteile können Unfälle für den Benutzer entstehen. Für hieraus resultierende Schäden haftet der Hersteller nicht.





Bestimmungsgemäße Verwendung

Das Modell TMX ist ein Mischgerät zum Vermischen von weichen bis zähplastischen, sowie schwerem und körnigem Material geeignet, wie:

- Mörtel aller Art
- weiche bis plastische Estriche und Beton mit Zuschlagstoffen bis 16 mm
- Kalkzementputz
- verschiedene zementbasierte Kleber
- schwere Kunstharzmörtel
- Terrazzo(TMX 1000 mit zusätzlich montierbaren Gummilippen)
- Trockenschüttungen

wie sie im Baugewerbe Anwendung finden.

Die empfohlene Mischmenge beträgt je nach Modell maximal 80 oder 120 Liter pro Mischung (materialabhängig). Es wird empfohlen zu Beginn der Arbeiten die notwendige Mischzeit des Materials auszutesten.

Beachten Sie die Verarbeitungshinweise der Materialhersteller zum eingesetzten Material.

Eine andere oder erweiterte Nutzung der Maschine gilt als nicht bestimmungsgemäß und damit sachwidrig. In diesem Fall kann die Sicherheit und deren Schutz beeinträchtigt werden. Für hieraus entstehende Schäden haftet das Unternehmen Collomix GmbH nicht. Zur bestimmungsgemäßen Verwendung gehört auch:

- das Beachten aller Hinweise in der Betriebsanleitung
- das Beachten aller Sicherheitshinweise
- das Einhalten der Inspektions- und Wartungsarbeiten.

Für Schäden bei nicht bestimmungsgemäßer Verwendung haftet der Benutzer.

Vorhersehbare Fehlanwendung

Vernünftigerweise vorhersehbare Fehlanwendungen, die Gefahren für den Benutzer, Dritte oder für die Maschine mit sich bringen können, sind:

- Das Verwenden der Maschine und des Zubehörs entgegen der bestimmungsgemäßen Verwendung.
- Das Betreiben der Maschine mit einem anderen Mischwerkzeug als dem vorgegebenen.
- Das Verwenden beschädigter oder nicht mischergerechter Gebinde.
- Das Mischen flüssiger und verlaufender Materialien.
- Das Mischen brennbarer oder explosionsgefährlicher Stoffe.
- Das Mischen elektrisch leitender Stoffe.
- Das Mischen von chemisch aggressiven Stoffen und ätzender Flüssigkeiten.
- Das Mischen von Lebensmitteln.
- Das Betreiben der Anlage außerhalb der in Kapitel „Inbetriebnahme / Bedienung“ beschriebenen physikalischen Einsatzgrenzen.
- Überfüllen des Behälters
- Verwendung von Strahlwasser oder Hochdruckreinigern zur Reinigung
- Veränderungen am Mischer sowie An- und Umbauten ohne vorherige Absprache mit der Collomix GmbH.
- Das Betreiben der Maschine entgegen den Bestimmungen der Betriebsanleitung bezüglich Sicherheitshinweisen, Installation, Betrieb, Wartung und Instandhaltung, Rüsten und Störungen.
- Das Überbrücken, Entfernen oder Außerbetriebnehmen von Sicherheits- und Schutzvorkehrungen der Maschine.
- das Betreiben der Maschine bei / mit offensichtlichen Störungen
- Reparatur-, Reinigungs- und Wartungsarbeiten, ohne dass der Mischer vom Stromnetz getrennt wurde

Funktionsweise

Die Maschine besteht aus einem fahrbaren Rahmen mit einem festmontierten Mischbehälter aus Stahlblech. Im Mischraum dreht sich ein 3-armiges Mischwerkzeug um eine zentrale Antriebsachse.

Das Mischgefäß wird mit der entsprechenden Menge Wasser gefüllt, anschließend mit der entsprechenden Menge pulverförmigen Materials u.a. auch mit Zuschlag (Sand, Kies) bei laufendem Mischer befüllt.

In der Regel sind die Materialien innerhalb von drei bis fünf Minuten verarbeitungsfertig gemischt. Beachten Sie dazu auch die Angaben der Materialhersteller und prüfen Sie die Mischqualität anhand einer Testmischung

Zum Entleeren des Mixers öffnet man im laufenden Betrieb den Segmentschieber am Behälterboden. Das drehende Mischwerkzeug befördert das Material zum Auswurfschacht.

Transporthinweise

Die Maschine wird ohne Räder auf einer Palette geliefert. Montagehinweise beachten.

Das Leergewicht der Maschine beträgt **131** (TMX 1000) / **138 kg** (TMX 1500).

ACHTUNG!

Für den Transport in einem Fahrzeug ist die Maschine immer ausreichend mit mehreren Transportgurten gegen Kippen und Wegrollen zu sichern. Nicht gesicherte Ladung kann zu ernststen Personen- und Sachschäden führen.

Verzurren Sie die Maschine über die Zurrösen mit ausreichend dimensionierten Zurrgurten.

Die Zurrösen sind nicht für den Transport mit einem Kran geeignet.



Montage

Für die Erstmontage benötigen Sie folgende Werkzeuge:

1 x Gabelschlüssel SW 10; 2 x Gabelschlüssel SW 16

Entfernen der Transportsicherung:

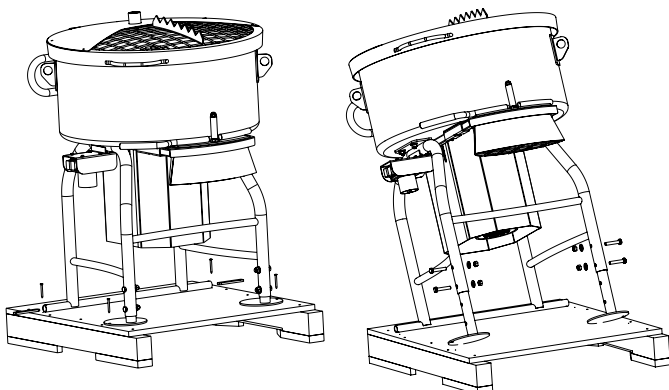
Lösen Sie die Verschraubungen der vier Standfüßen an der Palette. (Gabelschlüssel SW 10)

Einstellen der Höhe:

ACHTUNG!

Kippgefahr! Lassen Sie sich dabei von einer zweiten Person helfen.

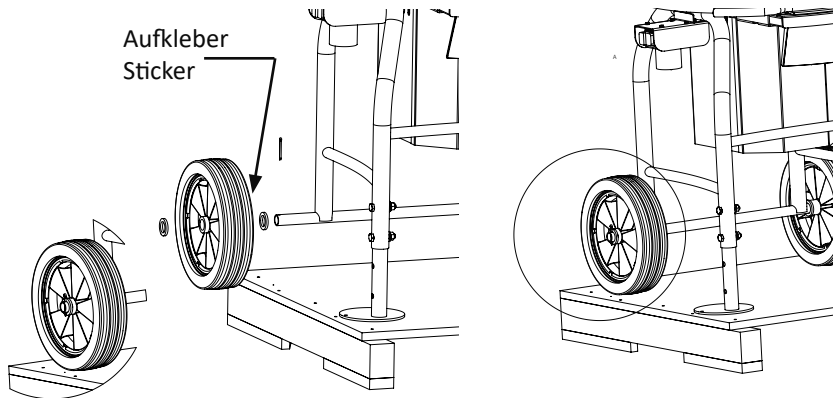
Lösen Sie die 4 Schrauben mit Hilfe von zwei Gabelschlüsseln SW 16, an den beiden vorderen Standfüßen. Kippen Sie die Maschine soweit, dass Sie die 4 Schrauben in den oberen Bohrungen einstecken können. Dann wieder die Schrauben festziehen.



Montieren der Räder:

Beachten Sie die seitenrichtige Montage der Räder. Die Innenseite der Räder ist mit einem Aufkleber gekennzeichnet.

Bevor Sie das Rad auf die jeweilige Achse stecken, muss noch eine der beiliegenden Unterlegscheiben aufgesteckt werden. Anschließend stecken Sie das Rad auf und eine weitere Unterlegscheibe als Abschluss. Sichern Sie die Räder mit den ebenfalls beiliegenden Splinten.



Vor Inbetriebnahme

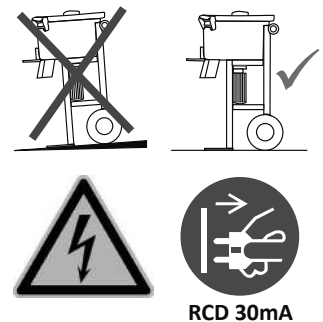
Grundsätzlich ist die Maschine vor jeder Inbetriebnahme auf Beschädigungen zu prüfen.

Prüfen Sie ob die Maschine sicher auf einem festen und ebenen Untergrund steht. Kippgefahr!

Elektrische Installation

Prüfen Sie, ob die auf dem Typenschild angegebene Spannung mit der vorhandenen Netzspannung übereinstimmt.

Verbinden Sie den Netzstecker der Maschine mittels eines geeigneten Verlängerungskabels (Typ H07 RN-F, min. \varnothing 1,5²) mit der Einspeisesteckdose. Diese muß über einen RCD-Schutzschalter FI) verfügen. Nicht an Haussteckdosen anschließen.



Öffnen des Deckels

Mit einer Hand den Entriegelungsknopf ziehen und gleichzeitig mit der zweiten Hand den Deckel anheben. Im geöffneten Zustand ist der Deckel verriegelt. Zum Schließen muss der Entriegelungsknopf erneut gezogen werden.

Anschluß Staubabsaugung

Um die Staubbelastung während des Einfüllens des Materials und zum Start des Mischvorgangs deutlich zu reduzieren, empfehlen wir am Schlauchstutzen (\varnothing 35 mm) des Deckels einen Entstauber anzuschließen. Der eingesetzte Entstauber muss der Staubklasse „M“ entsprechen.



Mischwerkzeug

Prüfen Sie, ob das Mischwerkzeug korrekt montiert ist und vollständig auf der Welle sitzt.

Im Bedarfsfall können Sie die einzelnen Mischschaufeln noch justieren.



Betrieb

WARNUNG

Verletzungsgefahr durch drehendes Mischwerkzeug.

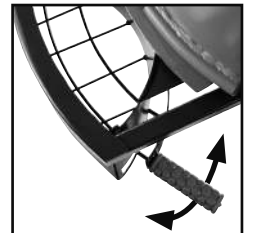
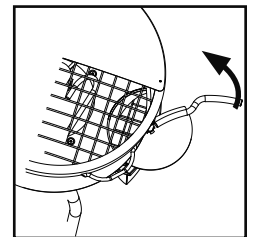
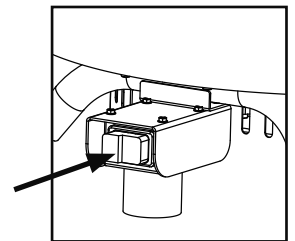
Während des Mischens nicht in den Mischraum greifen, oder dort mit Werkzeugen hantieren.



ACHTUNG

Mischer nur für die im Kapitel „Bestimmungsmäßiger Gebrauch“ aufgeführten Arbeiten einsetzen. Sicherheitshinweise entsprechend beachten.

- ▶ Schutzgitter schließen und darauf achten, dass es verriegelt.
- ▶ Mischer einschalten. Grüne Starttaste drücken.
- ▶ Befüllen Sie den Mischbehälter mit der notwendigen Wassermenge.
- ▶ Schalten Sie die Staubabsaugung ein, falls eingesetzt.
- ▶ Den Materialsack mit seiner breiten Seite auf den Gitterdeckel mit der Reißleiste legen und etwas hin und herbewegen bis der Sack vollständig geöffnet ist. Den Sackinhalt Zug um Zug in den Behälter füllen.
- ▶ Beobachten Sie den Mischvorgang, bis das Material ausreichend durchmischt ist.
- ▶ Zum Entleeren des Mischbehälters den Bodensegmentschieber mittels Hebel öffnen. Falls das Material im Auswurfschacht zum Stocken kommt, kann mittels Rüttelbewegungen mit dem rechts angebrachten Hebel das Entleeren beschleunigt werden.
- ▶ Fertig gemischtes Material in einen Eimer oder eine Schubkarre entleeren.
- ▶ Zum Abschalten der Maschine, den roten AUS-Taster „0“ drücken. Die Maschine läuft aus.



Die Maschine ist mit einem **Schutzschalter** ausgestattet. Bei Überlastung/Überhitzung schaltet dieser die Maschine ab. Lassen Sie den Motor abkühlen und starten die Maschine erneut.

Die Maschine ist mit einer **Unterspannungsauslösung** ausgestattet. Wenn diese auslöst wird die Maschine abgestellt. Das kann folgende Gründe haben:

- einen Spannungsabfall im Netz
- eine zu lange Kabelzuleitung
- das Trennen der Stromverbindung

Nach Beheben der Störung, neu starten.

WICHTIG:

Beachten Sie Informationen in den technischen Datenblättern der Materialhersteller.

Die notwendige Mischzeit hängt von der Menge und Viskosität des Materials ab.

Entnehmen des Mischwerkzeugs

Entriegeln und Öffnen Sie den Deckel mit Schutzgitter.

Das Mischwerkzeug sitzt ohne weitere Befestigung auf dem 6-Kant-Zapfen der Antriebswelle auf.

Sie können das Mischwerkzeug einfach von der Welle abheben. Es kann sein, dass Sie dazu das Werkzeug etwas hin- und herbewegen müssen, falls es sich verspreizt hat.

Die einzelnen Mischschaufeln können ausgetauscht werden. Dazu die Verschraubungen an den Armen des Mischwerkzeugs lösen.



Beheben von Störungen - ACHTUNG

Störung	Ursache	Beheben
Maschine läuft nicht an	<ul style="list-style-type: none"> • Zuleitung zu lange und/oder zu geringer Kabelquerschnitt • Stecker nicht eingesteckt • keine Netzspannung vorhanden • Kondensator defekt 	<ul style="list-style-type: none"> • Kabelquerschnitt überprüfen, muß 1,5mm² sein, Zuleitung verkürzen • Stecker einstecken • Netzspannung prüfen • Anlaufkondensator austauschen*
Maschine schaltet nach kurzer Zeit ab, läßt sich nicht mehr einschalten	<ul style="list-style-type: none"> • Thermische Überlastsicherung ausgelöst (Überbelastung der Maschine) - nur bei TMX 1500 • Zuleitung zu lange und/oder zu geringer Kabelquerschnitt • Kabel wurde aus dem Netzstecker gezogen • Spannungsabfall im Stromnetz • Kondensator defekt 	<ul style="list-style-type: none"> • Maschine abkühlen lassen (min. 2 Min.), eventl. Mischgut reduzieren; Thermische Überlastsicherung unter der Blechschürze einmal drücken, damit diese wieder aktiviert wird. • Kabelquerschnitt überprüfen, muß 1,5 mm² sein, Zuleitung verkürzen, < 25 Meter • Kabel wieder einstecken • Netzspannung prüfen • Anlaufkondensator austauschen*
Maschine läuft im gefüllten Zustand nicht an, bleibt stehen	<ul style="list-style-type: none"> • Mischmenge zu hoch • Mischmaterial zu zäh 	<ul style="list-style-type: none"> • Materialmenge reduzieren

* Arbeiten an stromführenden Komponenten dürfen nur von einer elektrotechnisch ausgebildeten Fachkraft ausgeführt werden!



Pflege und Wartung

Vor allen Wartungs- und Reinigungsarbeiten ist der Mischer grundsätzlich durch Ziehen des Netzsteckers von der Stromversorgung zu trennen.

Achten Sie immer auf die Leichtgängigkeit aller beweglichen Teile.

Der Mischer ist weitgehend wartungsfrei. Die Antriebswelle ist kugelgelagert mit Dauerschmierung.

Die Maschine nach Gebrauch sofort reinigen. Materialablagerungen nicht antrocknen lassen.

Mischwerkzeug von der 6-Kant-Welle abziehen und außerhalb des Mixers reinigen.

Mischwerkzeug und Mischwanne nicht mit dem Hammer abklopfen. Verbogene Mischwerkzeuge können zu Schäden am Gerät führen und führen zu schlechten Mischergebnissen.

Beschädigte, verbogene oder verschlissene Maschinenteile austauschen.

Die beweglichen Teile, wie Bodensegmentschieber, ausziehbarer Auswurfschacht und die 6-Kant-Welle von Zeit zu Zeit mit Sprühöl behandeln.



Reparatur

Reparaturen an der elektrischen Anlage nur von Fachpersonal oder dem Collomix-Werksservice vornehmen lassen.

Nur Original-Collomix Zubehör und Ersatzteile verwenden.

Servicehinweise und die aktuelle Ersatzteilliste finden Sie auf unserer Homepage: www.collomix.de

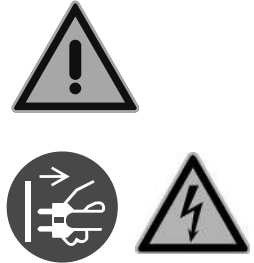
GEFAHR

Lebensgefahr durch gefährliche elektrische Spannung

Öffnen sie keinesfalls Abdeckungen oder Sicherheitseinrichtungen der Maschine. Reparaturen dürfen ausschließlich von geschultem Fachpersonal durchgeführt werden. Nach erfolgter Reparatur ist der ordnungsgemäße Zustand aller Sicherheitseinrichtungen und der elektrischen Ausrüstung zu überprüfen und zu dokumentieren.

Sicherheitsrelevante Teile nicht umbauen, ändern oder entfernen!

Zusätzliche Anbauten dürfen die Sicherheit nicht beeinträchtigen und müssen vom Hersteller genehmigt werden.



Verbrauchsmaterial

Folgendes Verbrauchsmaterial ist erhältlich:

Teil	Artikelnummer
Mischwerkzeug TMX 1000	37250
Mischwerkzeug TMX 1500	37251

Entsorgung

Gerät, Zubehör und Verpackung einer umweltgerechten Wiederverwertung zuführen, nicht in den Hausmüll entsorgen.

Nicht mehr gebrauchsfähige Elektrogeräte können zum Recycling an öffentlichen Sammelstellen für Elektroschrott abgegeben werden.



Gewährleistung

Im Rahmen der Lieferbedingungen leistet der Hersteller Garantie gemäß den gesetzlichen/länderspezifischen Bestimmungen. Bitte legen Sie bei einem Garantiefall die Rechnung oder Lieferschein bei.

Bei Unregelmäßigkeiten bitten wir Sie, die Maschine an uns einzusenden. Beanstandungen können nur anerkannt werden, wenn das Gerät unzerlegt an den Collomix-Service eingesandt wird.

Schäden, die auf normalen Verschleiß, Überlastung, unsachgemäße Behandlung, unpassendes Zubehör oder unzureichende Wartung zurückzuführen sind, bleiben von der Garantie ausgeschlossen.

Durch Drittpersonen ausgeführte Reparaturen entbinden uns von jeglicher Garantiepflicht.

Nicht mit uns abgeklärte bauliche oder funktionelle Veränderungen an der Maschine, haben das Erlöschen der Gewährleistung sowie der Konformitätserklärung zur Folge.

Bitte legen Sie im Garantiefall einen Kaufnachweis bei.

Garantie- und Haftungsansprüche bei Personen- und Sachschäden sind ausgeschlossen, wenn sie auf eine oder mehrere der folgenden Ursachen zurückzuführen sind:

- Nicht bestimmungsgemäßer Einsatz der Maschine
- Unsachgemäßes Inbetriebnehmen, Bedienen und Warten der Maschine
- Schäden durch übermäßige Verschmutzung bzw. durch mangelhafte Reinigung.
- Eigenmächtige bauliche Veränderungen der Maschinen
- Unsachgemäß ausgeführte Reparaturen bzw. nicht Verwenden von Original-Ersatzteilen.

Hersteller:
Collomix GmbH
Daimlerstraße 9
85080 Gaimersheim
Deutschland
Telefon: +49 (0)8458 3298-0
Telefax: +49 (0)8458 3298-30
info@collomix.de
www.collomix.com

Änderungen vorbehalten
© Collomix GmbH
2020-08
Art.nr. 07034